

ニコニコ桜保育園

重要事項説明書



社会福祉法人 長陽会

ニコニコ桜保育園・ニコニコ桜夙水園(分園)

〒662-0038 西宮市南郷町8-12

電話0798-75-0024

FAX 0798-75-0444

URL <http://www.2525sakura.com>

2015. 04版

ニコニコ桜保育園に寄せて

平成 19 年 3 月

社会福祉法人 長陽会
設立初代理事長 長部 二郎
(開園初年度末の寄稿)

平成 18 年 6 月開園以来、ニコニコ桜保育園は皆様のお力添えと深い御理解を得て、日々、子ども達の明るい笑い声の中で園運営をさせて頂いております。

これからも保育の原点である健全、安全、より豊かな環境に心を砕き、子どもを中心として皆様と園が互いに連携をとりあつて、人間形成の基礎となる大切な乳幼児期を共に育み、また、地域に貢献できる温かい保育園をあるべき姿に描き築いていきたいと考えております。

西宮の桜の名所である夙川堤に近い南郷町で【自然に溶け込んだオープンで明るい子育て】への気持ちを活力にして、園の名のとおり、明るく咲く桜花の如く、すばらしい笑顔の保育園ができていくことを願って止みません。今後とも、御支援、御指導のほど、宜しく願いいたします。

子どもたち 笑い走りて ニコニコ桜保育園

【長部二郎 初代理事長より ニコニコ桜保育園へのあいことば】

おはようございます	明朗	融和
ありがとうございます	感謝	共存共栄
いらっしゃいませ	歓迎	みんなでなかよく保育園
ごくろうさまです	慈労	
おかげさまです	謙虚	
させて頂きまます	奉仕	前向きで
「はい」	素直	明るく笑顔でニコニコと
すみません	反省	

重要事項説明書を手にしてくださった皆様へ

ニコニコ桜保育園は平成18年6月1日、初代理事長の「子どもは親だけでなく社会の宝」の想いをうけて開園し10年度目を迎えます。一昨年から増設した分園ニコニコ桜夙水園では、年長の子ども達の本園より広い園庭で元気に体を動かし、畑では芋堀をするなど、心身の成長に見合った保育環境が整ってきました。ニコニコ桜保育園ならではの二つの環境を基に、一つの家族のような温かさの中で《一人ひとりの生きる力》が《他の人と共に》のびやかに育まれていくよう、一人一人に寄り添い取り組んでまいります。

恒例となった稲の田植え、稲刈りのお米でランチパーティ、苗から育てた野菜を給食やおやつで食べることや、池のメダカやバッタ、ダンゴムシやミミズ、集まってくる昆虫や生きもの達との出会い等、園では日常から自然や生命と触れ合う感動、体験を大切にしています。また、給食は四季折々、地産地消、安全な食材を中心にした献立作りを行い、調理に工夫をし、健康な心と身体づくりに取り組んでいます。豊かな感性と笑顔を育み、温かく優しい記憶と共に、園を飛び立ってもらうことを目標に努めています。

27年度からの子ども・子育て支援新制度下において、子ども達やご家庭、地域に寄り添いながら、柔軟で厚みのある運営を目指してゆきたいと考えています。先々の社会福祉制度も不透明な時代背景ではありますが、足元をしっかりと見極め、保護者の方々とコミュニケーションを深めて、家庭と園が連携を取り合って、明るく前向きに子ども中心の保育環境を作っていきたいと思っています。

これからも職員一同、一人一人の子ども達の想いを大切に、ご家庭の皆さまと共に歩みたいと思います。引き続きご支援ご協力を宜しくお願いいたします。

平成27年3月 吉日

社会福祉法人 長陽会
理事長 長部 俊弘

もくじ

ニコニコ桜園の概要	1
施設概略 / 園の理念 / 保育方針	
施設の内容 / 定員及び児童数 / 職員体制	
提供する主な保育事業の内容	
開園日・休園日・開演時間および認定時間 / 利用者負担	
ニコニコ桜保育園の保育	5
ひとりひとりを大切に / 自然との交わり	
大切にしたい・・・遊び	
ニコニコ桜保育園の事業運営	7
保育士の姿勢 / 給食について	
地域との交流・子育て支援事業	
外部からのボランティアや実習生・トライアルウィーク等の受入れ	
緊急時等の対応方法 / 安全対策 / 虐待防止のための措置	
加入している損害賠償責任保険 / 苦情対応	
保育園の一日	10
年間行事	11
入園および進級時に必要なもの	12
保護者の皆様へのお願い	13
補足 ホームページ画像について	14
園舎見取り図及び地図	15
添付資料	
保育園へのご意見・ご要望のための仕組みについて	
与薬依頼票	
登園可能証明書	
乳幼児の感染症	

ニコニコ桜保育園の概要



事業者名

社会福祉法人 長陽会

理事長 長部 俊弘

施設概略

*施設認可年月日 2006年6月1日

*園長 中西 やす子

*本園本部 ニコニコ桜保育園

〒662-0038 西宮市南郷町 8-12 TEL 0798-75-0024

敷地面積 927.42㎡ 施設面積 593.03㎡

構造 鉄筋コンクリート2階建

*分園 ニコニコ桜夙水園（本園の道路筋向い）

〒662-0037 西宮市結善町 1-28

敷地面積 905.13㎡ 施設面積 191.81㎡

構造 木造平屋建

*交通：阪急夙川駅から約徒歩10分又は阪急苦楽園駅から約徒歩7分

JR さくら夙川駅から約徒歩12～3分

*保育対象年齢 6ヶ月～就学前

*定員 90名（0歳児9名・1～3歳児各17名・4.5歳児各15名）

*保育時間 午前7時30分～午後7時

*休園日 日曜日・祭日・年末年始

ニコニコ桜保育園の理念

《共に生きる 木も虫も 風も光も わたしたちも》

ニコニコ桜保育園 保育方針

- ・こどもが生きる権利を持つ主体であることを尊重します。
- ・こどもの最善の利益を最優先して保育を実践します。
- ・養護と教育を中心に、年齢や発達、個性に応じた適切な保育を進めていきます。

【施設の内容】

施設の内容	(1) 乳児室 1、保育室 3、調理室 1、 調乳室 1、事務室 1、更衣室 2、倉庫 4、乳幼児便所 4、調理用 便所 1、一般用便所 2、多目的室 1
(1) 本園	
(2) 分園	(2) 保育室 3、調理室 1、事務室兼多目的室 1、幼児便所 1、一般用 便所 1、倉庫 2

【定員及び児童数】

(平成 27 年 4 月 1 日現在)

	0歳児	1歳児	2歳児	3歳児	4歳児	5歳児	合計
定員	9	17	17	17	15	15	90
児童数	9	17	17	20	17	17	97

【職員体制】

(平成 27 年 4 月 1 日現在)

園長	1人
副園長	1人
保育士	25人(常勤10人、非常勤8人、短時間7人)
栄養士調理員	4人(常勤1人、非常勤2人、短時間1人)
事務	1人(常勤1人、短時間1人)
嘱託医師	4人

※職員の配置は市設備基準条例で定める配置基準以上とし、員数は入所人数により変動することがあります。

【提供する主な保育事業の内容】

保育事業名	有無	内 容
延長保育	○	保育標準時間認定の方が 18 時 30 分以降に保育が必要な場合 保育短時間認定の方が認定時間外での保育が必要な場合
あゆみ保育 (障害児保育)	○	保育所事業課のあゆみ面接を経て支援が必要とされた、集団保 育が可能なおおむね 3 歳以上の児童を対象とします。
一時預かり	○	
地域子育て支援事業	○	園庭開放、短期体験保育等

【開園日・休園日・開園時間および認定時間】

開園日・開園時間	月曜日から土曜日の午前 7 時 30 分から午後 7 時 00 分まで
休 園 日	国民の祝日に関する法律（昭和 23 年法律第 178 号）に規定する休日、 1 月 1 日から 3 日及び 12 月 29 日から 12 月 31 日、その他市長が特別な 理由があると認めるとき
保育の認定 時間の区分	<p>【保育標準時間認定】 午前 7 時 30 分から午後 6 時 30 分まで。 その時間内で、各保護者の方が保育を必要とされる時間を 「保育許可時間」として個別に決定します。 午後 6 時 31 分以降になった場合は「延長保育」となります。</p> <p>【保育短時間認定】 午前 8 時 30 分から午後 4 時 30 分まで。 その時間内で、各保護者の方が保育を必要とされる時間を 「保育許可時間」として個別に決定します。 午後 4 時 31 分以降になった場合、もしくは午前 8 時 29 分以前の保育 時間を利用された場合は「延長保育」となります。</p>

【利用者負担】

- (1) 保育にかかる利用者負担金は西宮市が定める利用料となります。
(2) 延長保育料

延長対象時間	金 額
【保育標準時間認定】の方は、18 時 30 分以降の時間 【保育短時間認定】の方の場合 早朝 7 時半から 8 時半 及び 夕方 16 時半以後	30 分毎に @300 円の利用料

例：【保育短時間認定】の方が16時30分を超え17時までご利用の場合、また、夕方16時半のお迎えが15分遅れるなどの場合、30分までの時間に対し300円が発生します。

朝7時30分から預けなくてはならない場合も、30分につき300円の料金が必要です。

(3) 上乗せ・実費徴収分

実費徴収が対象となるもの	金 額
3歳児以上（2号認定児）に係る給食費	月額 1,300円
日本スポーツ振興センター共済掛金（※）	年額 240円
一時預かり事業利用者負担金（※）	<p>【0歳1歳2歳児】</p> <p>半日（9～13時） 2,500円</p> <p>1日（9～17時） 5,000円</p> <p>【3歳児以上】</p> <p>半日（9～13時） 2,000円</p> <p>1日（9～17時） 4,000円</p>

（※）所得税及び市民税の非課税世帯（母子・父子世帯等に限る）並びに生活保護世帯は、減免を受けられる場合があります。

(4) その他、2歳児以上は帽子（園指定は500円前後）をお願いしています。

また年度当初にご負担いただいている物品等については、「入園および進級時に必要なもの」をご確認の上、ご用意をお願い致します。

ひとりひとりを大切に

保育園では、いろいろな子どもが生活しています。
どの子どもも喜びを持って生活できるように、子どもと向き合い、
子どもが遊びたくなる、選べる、くつろげるなど、子どもたちが様々な体験が出来る環
境を工夫し、《日々共に暮らす感覚》の中で遊びを展開していきます。

子どものありのままを受け止めながら、様々な周りの人や物の支えによって《暮らし
》があること、《人と共に、沢山の大切なものの中で、共に生きている》ことに気付い
ていきたいと思います。

自然との交わり

小さな保育園の周りにも、四季折々に変化する木々や虫の世界があります。
雨が降ると雨だれが落ち、水たまりが出来、雨上がりの庭には沢山の雨跡が作られ、そ
こには私たちが考える以上に、驚きに満ちた変化が見つかります。

庭ではもう直ぐ脱皮する白い丸虫を見つけたり、土嚢袋の下のミミズの穴掘りにであ
ったり、おんぶバッタを取り囲み、みんなでワイワイおしゃべりし、自分たちの生活を
重ねてバッタ君に声をかけたり。そして遊んだ後は「またね」と畑に逃がしてあげられ
る、そんな子ども達が遊んでいます。

風が吹いて木の葉や稲がゆれ、雲ひとつない青空を喜んだり、どうして？と不思議が
り身を寄せて考えたり、気持ちを重ねたり。ゆったりと流れる時間の中で、様々な思い
に浸る子ども達を大切にしたいと考えて保育に取り組んでいます。

不思議さや驚きがいっぱいの自然の営み、恵みに感謝し、気づき、感じ、考え、そし
て学び生きる力を大切に育んでいきたいと思います。

大切にしたい…遊び

園では、子どもたちの遊びに大切にしていることが3つあります。
1つめは、子どもたちの年齢・発達・興味・関心等に合わせて環境を整え、
《子ども達が自分でしてみたいことを選んで遊ぶ、遊びの時間》が人や物、
周りに関わる力の源になると考えていることです。

2つめは、園や担任が意図とする《子ども自身に身につけてほしいこと》が伝えられるように、《投げかけられている遊び》があることです。

3つめは、園の約束や安全を守りながら、大人の介入を最小限に控えた中で、経験したことや、得てきたことをフルに活用して、名前のつけられないこまごまとした遊びを傍らで見守り、寄添ったり、共に遊んだりすることです。

日々、子ども達が、繰り返したり、試したり、あきることなく続ける遊びの中で、その時々に必要な力が積み重なり、自信となり、更に好奇心や多様な力につながって育つことを大切にしたいと考えています。

ニコニコ桜保育園の運営

【保育士の姿勢】

- ・一人一人の子どもたちが現在をもっとも良く生き
人と共に望ましい未来を作り出す力を育むよう援助する。
- ・一人一人の子どもたちの健全な心身の発達と
子どもたち自身の自分作りを大切に育む。
- ・一人一人の子どもたちの好奇心に寄り添い
さまざまな発見や感動に共感・共有し、学びあう保育を進める。
- ・一人一人の個性を大切にし
様々な体験を通して、豊かな感性と自発的・意欲的に活動する力を育てる。
- ・一人一人の子どもたちが命の尊さに気づき、ここに出会えたことを感謝すると共に
かけがえのない大切な存在であることに気づくよう援助する。
- ・一人一人の職員が、子どもの前に立つ大人として、さまざまな役割を持つことを認識し、
自らの課題と向き合い、日々自己研鑽に努める。

常に関係機関と連携し、社会の要求と信頼に応えられる保育園としての機能の充実と事業の推進に努めます。

【給食について】

給食の方針	西宮市の指導のもとに、四季折々の食材を中心に、栄養面、衛生面に気をつけながら、おいしい食事を提供し、笑顔と心と身体を育てます。意図する保育活動の中で、季節を感じながら子ども達とともに園庭の田畑で稲や野菜を育て、収穫したものを調理して食べる機会を作っています。また、食を通して長い間に培われた伝統や行事も体験しています。また、食材の鮮度に留意し、野菜、魚は地産地消を心がけて専門業者から仕入れをしています。おやつは手作りを基本にしています。
アレルギー等 への対応	西宮市が策定する「保育所における食物アレルギー対応の手引き」に基づき、適切な対応に努めています。離乳食等、調理や食材に配慮が必要な場合は、ご家庭と相談しながら個別に対応しています。
その他の衛生管理等	日々の健康管理、確認を行うとともに、全職員が検便検査を実施しています。厨房職員はトイレを専用にし、健康管理の徹底、調理室の清掃及び整理整頓、衛生管理区分の維持管理を徹底しています。

【地域との交流・子育て支援事業】

ニコニコ桜保育園では、子どもたちが様々な人との関わりをもつことを大事にしています。

・地域の保育園、幼稚園、小学校との連携や交流を進めるとともに、西宮市によるつながり事業にも積極的に参加しています。

- ・地域のお年寄りの方との交流も実施しています。
- ・地域の子育て中のご家族を対象に、園庭開放や子育て支援、保育園子ども図書館（絵本の貸出）や、園見学の受け入れ等を行っています。

常に関係機関と連携し、社会の要求と信頼に応えられる保育園として、機能の充実と事業の推進に努めます。

【外部からのボランティアや実習生・トライアルウィーク等の受け入れ】

- ・多様な専門的知識や、技術をもつ方々による保育参加の機会を設けています。
- ・次世代を担う保育士育成に寄与すべく、園の運営に支障がない時期を相談の上、関係機関の要請を受けて実習生の受け入れを積極的に行っています。
- ・トライアルウィークでは、
『地域の人々との交流により、多世代の人と関わる機会を互いに体験すること』
中学生の皆さんに『保育園や小さい子ども達への理解を得ること』
『共に過ごす中で、成長の違いなどに気づき、お互いを理解し存在感や自己肯定感を深める』等の体験の機会として取り組んでいます。

【緊急時等の対応方法】

入園児童に体調の急変等の緊急事態が発生した場合は、速やかに保護者の緊急連絡先等に連絡します。また場合によっては、嘱託医、又は主治医に相談する等の措置を講じます。保護者と連絡が取れない場合には、児童の安全を最優先させ、当保育園が責任を持ってしかるべき対応を行う場合がありますのでご了承ください。

【嘱託医師】

内科	勝呂医院	西宮市名次町3-16	0798-72-1551
耳鼻咽喉科	谷口耳鼻咽喉科	西宮市羽衣町8-10竹内ビル	0798-23-3714
眼科	伊賀眼科	西宮市南越木岩町14-4	0798-73-3353
歯科	小松原歯科医院	西宮市北名次町2-3	0798-70-8818

【安全対策】

防火管理者は、非常災害に関する防災計画・避難訓練計画を立て、非常災害時の関係機関への通報及び連携体制を整備し、それらを職員に周知するとともに、毎月1回必要な訓練を実施しています。

- 避難訓練・・・毎月1回、訓練は「火災」「地震津波」「不法者侵入」「竜巻」「土砂災害」「水害」等、多様な状況を想定しています。いざと言うときに屋上に安全に避難ができるようにしています。また、県警ホットライン及びセコムの通報システムを設置しており、万が一の場合には、県警に直通連絡が可能です。
- 防犯カメラが常時、表門、駐車場、裏門などを録画し、万が一に備えています。
- 連絡網・・・保護者が自主的に保護者間のネットワークを作成されています。
- 年度当初の懇談会で、当該年度の災害対策の計画を配布しています。

【虐待防止のための措置】

当保育園は、利用乳幼児の人権の擁護、児童虐待の防止のため、職員に対する虐待の防止を啓発・普及するための研修等を実施しています。

【加入している損害賠償責任保険】

損害保険等の種類	災害共済
損害保険の内容	負傷・疾病・障害・死亡
給付内容	医療費、障害・死亡見舞金

【苦情対応】

保護者等からの苦情に迅速かつ適切に対応するために、苦情解決責任者、苦情受付担当者、第三者委員等苦情受付の窓口を設置し、必要な措置を講じています。

保護者の皆様と保育園の両者が子どものために忌憚なく話し合えることが、子ども達にとって何より重要だと考えています。お気づきのこと、改善してほしいことなどがありましたら、ご遠慮なくお申し出ください。当保育園では、職員の誰もがご意見を伺いますが、園長、副園長、クラス担任など、お話の内容や必要に応じて対応いたします。皆様のご意見やご要望は、園内で検討し、対処方法を求めると共に、園の考えをお伝えし改善に努力いたします。

保 育 園 の 一 日

※ 保育時間は、お一人お一人の実情に合わせて決定しています。

(定められた許可時間の範囲内で、お子様の送迎をしていただくようお願いいたします)

区 分	0・1・2歳児	時間	3・4・5歳児
※	順次登園 室内遊び	7:30 ※延長保育	順次登園 室内遊び
◎	(一人ひとりにあわせて) おやつ(授乳・牛乳) (午前睡) 室内遊び } 外遊び } 季節、 天候による	8:30	室内遊び (話し合い、歌、絵本、集団遊び、リズム遊び、 造形活動など) 外遊び } 散歩 } 季節、天候による
通	給食	11:00	
常		11:30	給食
保	午睡	12:00	
育		13:00	午睡 (5歳児は夏期間午睡をします)
	めざめ	14:30	めざめ
	おやつ	15:00	おやつ
	室内遊び } 外遊び } 季節、 天候による		室内遊び } 外遊び } 季節、天候に合わせる
※	室内遊び	16:30	
		※延長保育	室内遊び
		18:30	
◆	全園児合同保育	延長保育	全園児合同保育
		19:00	

保育標準時間認定：◎と※を併せた時間内で園が許可する時間。◆は延長保育時間に該当します。

保育短時間認定：◎の時間内で園が許可する時間。※と◆は延長保育時間に該当します。

年間行事

月	保育行事	保護者参加	保健行事
4月	入園式 クラス懇談会	◎新入園児 ◎	
5月	こどもの日の集い 田植え		歯科・耳鼻科・眼科健診 ぎょう虫検査
6月	保育参加・参観	◎	
7・8月	七夕まつり プール開き 個人懇談 夕涼み会	◎ ◎	
9月	稲刈り 脱穀		
10・11月	運動会（雨天順延） ランチパーティー 遠足（幼児）	◎	歯科・耳鼻科・眼科健診 聴力検査（4・5歳児） 視力検査（3・4・5歳児）
12月	クリスマス会 保育参加・参観（0～3歳児）	◎	
1・2月	豆まき 保育参加・参観（4・5歳児） クラス懇談会	◎ ◎	尿検査（2・3・4・5歳児）
3月	ひなまつり お別れ会 保育証書授与式 保育準備日（全園児弁当日）	◎卒園児	
毎月	誕生日会・身体計測・避難訓練を実施します 月例健診（生後23ヶ月まで毎月、満2歳以降は年2回）		
年間	人形劇・コンサートなどがあります 年齢に応じたクッキングを随時計画し行います。 地域の親子の子育て支援を行っています。 ・園庭開放（毎週火・木・土曜日）・地域交流・育児講座・子育て教室 ニコニコ桜だより（情報誌）の発行・短期体験保育・育児相談（随時）等 ・一時預かり事業		

◎毎月の詳細はニコニコ通信（園だより）でお知らせ致します。

◎年に数回、お弁当を準備いただく日があります。（夏季はありません）

入園 および 進級時に必要なもの

毎年、年度当初にお願いしているもの		<ul style="list-style-type: none"> ・ビニール袋 (25cm×35cm) 50枚入り 2袋 ・おしぼりタオル 2枚 (白色)・・・台布巾に使用 (新しいもの、名前を書かないでください)
布団	敷布団	☆ 敷布団については園から貸与します。週1度干してください。 (サイズは75cm×130cm) 週末、洗濯をしてください。
	掛け布団	<ul style="list-style-type: none"> ・上下共、カバーは袋形式のものをご用意ください〈中央に記名〉 ・夏はバスタオル、冬は布団または毛布をご用意ください。
	防水マット	<ul style="list-style-type: none"> ・必要な人のみ持参してください。
衣類 その他	乳児共通	<ul style="list-style-type: none"> ・お尻拭きタオル 2枚 ・汚れ物入れ用スーパーの袋 2枚 ・食事用エプロン 2枚 ・口拭き用おしぼりタオル 2枚 ・着替え用衣類 上下共 5～6枚・・・肌着は半袖の物を ・パジャマ・帽子・靴下・冬期はベスト
	0歳児	<ul style="list-style-type: none"> ・おむつ 10組・布おむつの場合はおむつカバー3～4枚
	1歳児	<ul style="list-style-type: none"> ・おむつ 5～6組 ・布おむつの場合はおむつカバー同上 ・パンツ (お子様の様子により相談)
	2歳児	<ul style="list-style-type: none"> ・パンツ 5～6枚 ・おむつ 2～3枚 ・手拭きタオル 1枚 ・カラー帽子 (園指定)
	幼児共通	<ul style="list-style-type: none"> ・汚れ物入れ用スーパーの袋 1枚 ・着替え用衣類 上下共 5～6枚・・・肌着は半袖の物を ・パンツ 2～3枚・冬期はベスト ・コップ・コップ袋・手拭きタオル 2枚・カラー帽子 (園指定) ・靴下・パンツ 2～3枚・リュックサックなど
	3歳児	<ul style="list-style-type: none"> ・パジャマ
	4・5歳児	<ul style="list-style-type: none"> ・箸&箸箱・歯ブラシ (4歳の歯ブラシは後日お知らせ) ・着替え入れの袋・レインコート(必需)

☆全園児・・・はきなれた運動靴、靴下

☆帽子は布製の洗濯できるものをご用意下さい。(園指定の帽子は500円程度です。毎週末洗濯をしてください)

☆上記の衣類の枚数は目安です。一人ひとりの状態や季節に応じてください。

☆手拭きタオルは吊り下げられるように、ひもをつけてください。

★2歳児以上のクラスでは園指定の帽子を購入頂き、お子様氏名と園名記入をお願いしています。

☆全ての持ち物には名前を書いて下さい。紙おむつは後ろ側をお願いします。

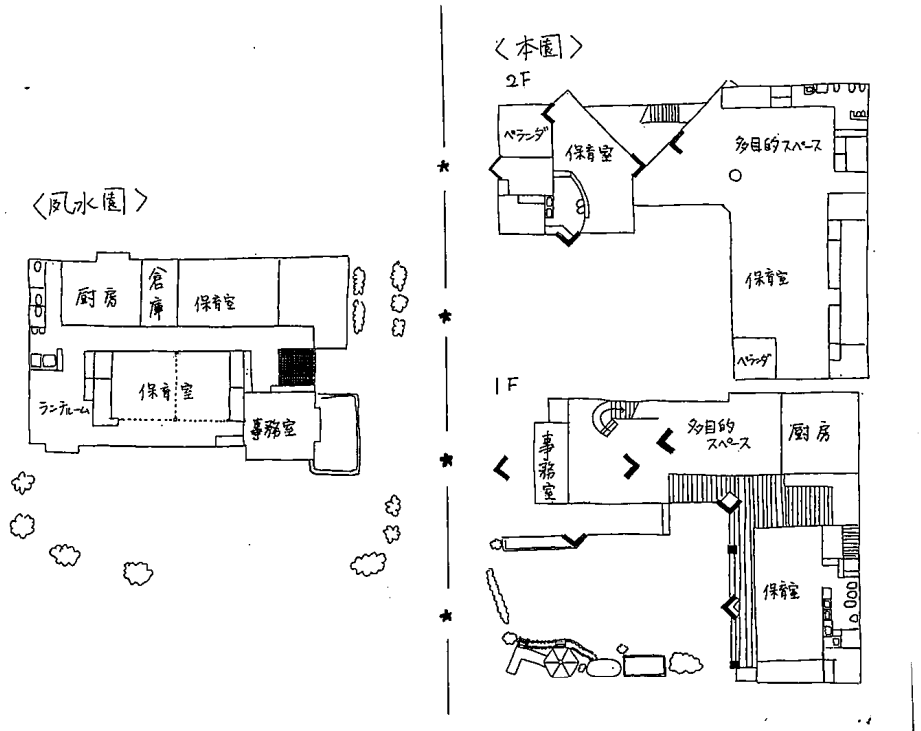
保護者の皆様へのお願い

- ☆ 保護者と離れ新しい生活を始めることは、年齢に関わらず不安が生じます。この負担を軽くし、楽しく園生活を始めるために受け入れ期間を設けています。お子様の様子をお伝えし、状況に合わせて少しずつ保育時間を延ばしています。
- ☆ 園児の不慮の事故の場合に備えて、独立行政法人日本スポーツ振興センターと災害共済給付契制度に加入していただいています。その年間共済掛け金の内、¥240 をご負担ください。
- ☆ 全園児に連絡帳を使用し、家庭での様子、園生活の様子を記入し、園と保護者が連携をとることに努めています。ご協力ください。
- ☆ 緊急に連絡が必要な場合があります。平常と異なる場合は、必ず連絡先をお知らせください。
- ☆ 登園は原則 9：00 迄にお願いします。登降園時はお子様と共に保育室にお越し下さい。
- ☆ 自転車、自動車には鍵をかけて、貴重品は手放さないようにしましょう。
- ☆ 昼食準備があります。欠席、遅刻等は 8：30～9：00 迄に、理由共に、ご連絡ください。
- ☆ 門を開放しておくとは危険です。門の開閉は必ず大人が行い、その都度鍵を閉めて下さい。
- ☆ 送迎時はお子様を傍に置き安全を守ると共に市民の方に迷惑にならないようにしましょう。
- ☆ 送迎は原則として保護者でお願い致します。代わりの方の送迎、時間が遅れる等の場合は必ず連絡を、また、連絡なく代わりの方が来られた場合、確認のお電話を致します。
- ☆ 感染性疾患予防の為、室内に入る前に必ず手洗いをお願いします。(アルコール消毒)
- ☆ 登園時、保育士に声をかけ、子どもの様子をお伝え下さい。薬、提出書類、代金は必ず朝、保育士に手渡しでお願い致します。幼児クラスは一緒に持ち物の用意をしましょう。
- ☆ 降園時、連絡表の「今日の保育」をお読みください。お子様に声を掛けて遊んでいた物の片付けをお願いします。日常の安全については、年齢毎に子ども達と約束をしています。園庭で通園かばんを持ったまま、遊ばないように御協力お願い致します。最後に保育士に声をかけてお帰りください。
- ☆ 掲示板に、感染症の発生や緊急連絡事項を掲示しますので日頃から注意してご覧ください。

【補足（ホームページ画像について）】

ニコニコ桜保育園ではコミュニケーションツールとして、ホームページを活用し、園便りやニコニコ桜通信などの情報を発信しています。給食やおやつの写真、また日々子ども達が生活する様子や遊んでいる様子の一部を掲載し当園の保育へのご理解につなげたいと思っています。原則、子ども達のお顔は掲載しないよう意識していますが、時に生き生きとした表情などの特定できる写真を共有する場合があります。保護者の中で、掲載を望まれない方がいらっしゃいましたら園長まで予めお申し出下さい。よろしくお願い致します。

ニコニコさくら保育園：園舎見取り図及び地図



The map shows the location of Niconico Sakura Child Development Center (ニコニコ桜保育園) in Sakai, Japan. Key features include:

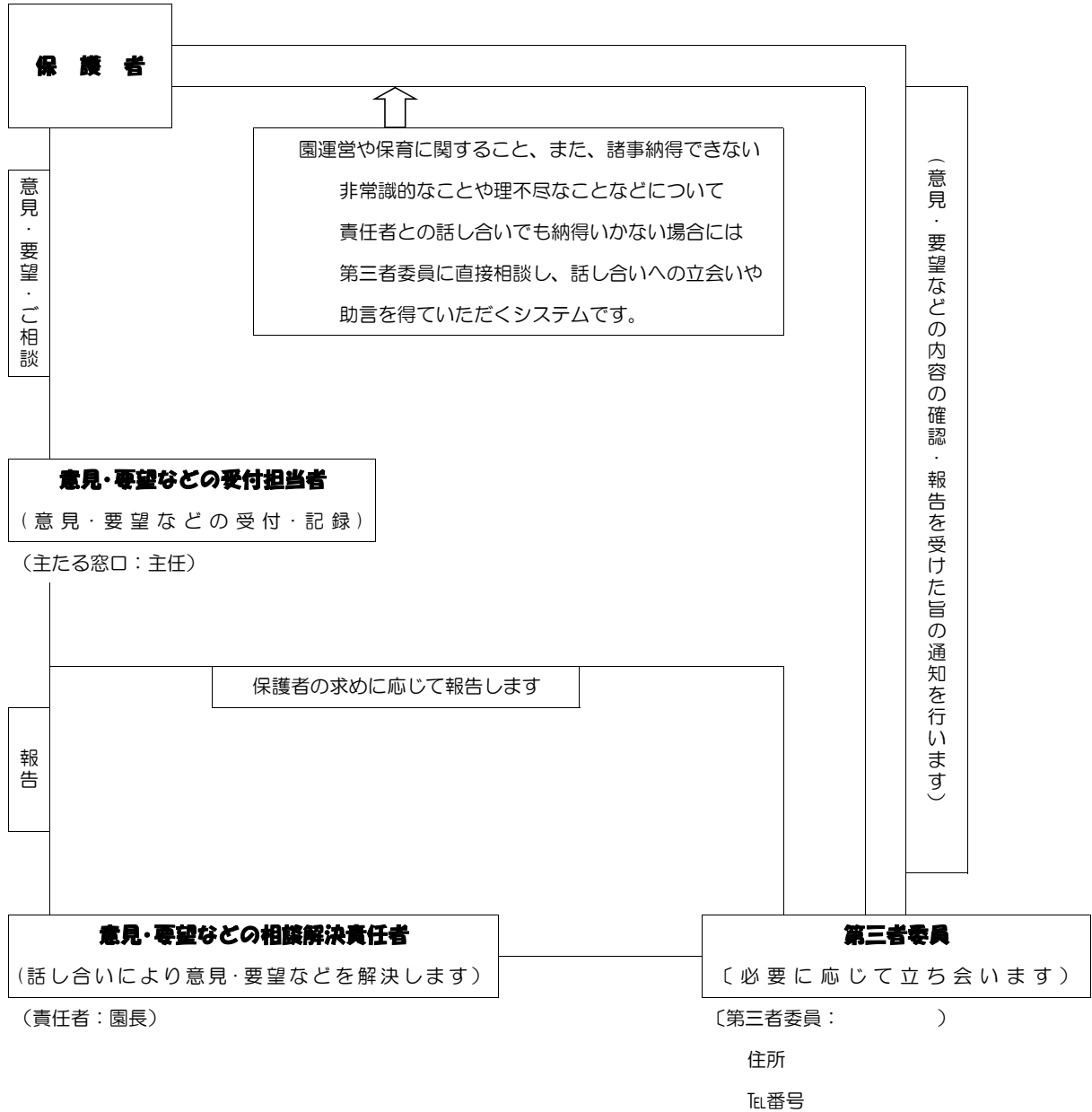
- Roads:** 国道82号線 (National Route 82), 国道171号線 (National Route 171), 国道2号線 (National Route 2), and 国道43号線 (National Route 43).
- Stations:** 阪急神戸線 (Hankyu Kobe Line), 阪神電気鉄道 (Hanshin Electric Railway), and JR東海道本線 (JR Tokaido Main Line).
- Landmarks:** 西宮神社 (Nishinomiya Shrine), 西宮駅 (Nishinomiya Station), 大井手町 (Oiwakecho), 南郷町 (Nankyocho), and 若松町 (Wakamatsucho).
- Other:** 阪急甲陽線 (Hankyu Koyu Line), 阪神川筋線 (Hanshin Kawasuna Line), and 阪神川筋線地 (Hanshin Kawasuna Line Land).

重要事項説明書

添付資料

保育園へのご意見・ご要望のための仕組み：おしらせ

ニコニコ桜保育園



- ※ 相談解決の改善項目は口頭もしくは文書で責任者よりご報告申し上げます。
- ※ 以上の仕組みで解決できないご意見・ご要望は、兵庫県社会福祉協議会に設置された運営適正委員会に申し立てることも出来ます。
(運営適正委員会の連絡先：電話番号 078-242-6868)

(3) 乳幼児の感染症

保育園は乳幼児が集団で長時間生活する場である。登園に際しては、個々の子どもの月齢や抵抗力・免疫力などによっても回復力が違うことを考慮し、以下の2つの考え方に配慮する必要がある。

- ① 保育園内で感染症の集団発生や流行につながらないこと
- ② 子どもの健康(身体)状態が保育園での集団生活に適応できる状態に回復していること

1. 医師が記入した登園可能証明書が必要な感染症

病名	病原体	潜伏期間	感染経路	症状	予防方法	感染しやすい期間	登園の目安	集団保育における留意点
麻疹 (はしか)	麻疹ウイルス	10～12日	空気 飛沫 接触	カタル期: 38℃前後の高熱、咳、鼻汁、結膜充血、目やにがみられる。熱が一時下がる頃、コプリク斑と呼ばれる小斑点が頬粘膜に出現する。感染力はこの時期が最も強い。 発疹期: 熱が再び高くなり、耳介後部から発疹(赤く少し盛り上がった)が出て下方に広がる。発疹がくっつくこともある。 回復期: 解熱し、発疹は色素沈着を残して消退する。 合併症: 中耳炎、肺炎、熱性けいれん、脳炎	麻疹ワクチン (1歳になったら早めに麻疹風しん混合ワクチンを接種する)	発熱1～2日前から発疹出現後4日間まで	解熱後3日を経過してから	<ul style="list-style-type: none"> ワクチン未接種、未罹児にはワクチン接種を勧奨する。 感染力が非常に強いので1人でも発症したら、ワクチン未接種で未罹児には主治医と相談するよう勧める。 接触後72時間以内にワクチン接種することで発症の予防、軽減が期待できる。対象は9か月以降の児。 接触後4日以上経過し、6日以内であれば、ガンマグロブリン投与の方法もある。
風しん	風しんウイルス	14～21日	飛沫	発熱、発疹、リンパ節腫脹。発熱は一般的に軽度。発疹はピンク色の斑状丘疹で、顔面から始まり、頭部、体幹、四肢へと拡がり、約3日で消える。リンパ節腫脹は痛みがあり頸部、耳介後部、後頭部に出現する。 合併症: 関節炎、まれに血小板減少性紫斑病、脳炎	風しんワクチン (1歳になったら早めに麻疹風しん混合ワクチンを接種する)	発疹出現7日前から発疹出現後7日間まで	発疹が消失してから	<ul style="list-style-type: none"> 妊娠前半期の妊婦がかかると、出生児に白内障、難聴、心疾患等の先天性風疹症候群の可能性があるので、1人でも発生した場合は注意を促す。 ワクチン未接種、未罹児にはワクチン接種を勧奨する。
水痘 (みずぼうそう)	水痘・帯状疱疹ウイルス	11～21日	飛沫 空気 接触	発疹が全身(頭髪部や口腔内にも)に出現する。紅斑から丘疹、水疱、痂皮の順に変化する。発疹はかゆみが強い。 合併症: 皮膚の細菌感染症、肺炎	水痘ワクチン (任意接種)	発疹出現1～2日前から全ての発疹がかさぶたになるまで	全ての発疹がかさぶたになってから	<ul style="list-style-type: none"> 感染力が非常に強く、集団感染をおこす。 接触後72時間以内にワクチン接種することで発症の予防、症状の軽減が期待できる。 無理にかさぶたを取ると、傷跡が残ることがあるので爪切り等に配慮する。 治癒後、ウイルスが神経節に潜伏し、抵抗力が低下した時に帯状疱疹として発症することがある。 分娩5日前～分娩2日後に母親が水痘を発症した場合、新生児は重症水痘で死亡することがある。
流行性耳下腺炎 (おたふくかぜ)	ムンプスウイルス	14～24日	飛沫 接触	発熱、片側もしくは両側の唾液腺が腫れ、痛みを伴う。3日目頃が最大となり、6～10日で消える。感染しても症状が出ないことがある。 合併症: 無菌性髄膜炎、難聴(片側性)	おたふくかぜワクチン (任意接種)	ウイルスは耳下腺腫脹7日前から腫脹後9日まで唾液から検出。特に腫脹3日前から腫脹後4日間は感染力が強い。	耳下腺の腫脹が消失するまで	<ul style="list-style-type: none"> 好発年齢は2～7歳。 紛らわしいものに化膿性耳下腺炎、反復性耳下腺炎等、感染しないものもある。 成人が罹ると、精巣炎、卵巣炎等の合併症の可能性もある。

病名	病原体	潜伏期間	感染経路	症状	予防方法	感染しやすい期間	登園の目安	集団保育における留意点
インフルエンザ	インフルエンザウイルスA型(ノ連型,香港型),B型	1～3日 (平均2日)	飛沫 接触	突然、高熱が出て、3～4日間続く。全身倦怠感、関節痛、筋肉痛、頭痛、呼吸器症状(咽頭痛、鼻汁、咳)を伴う。約1週間で軽快する。 合併症：肺炎、中耳炎、熱性けいれん、脳症	インフルエンザワクチン (任意接種) 手洗い、うがいの励行を指導する。加湿器等で湿度を50～60%を保つ。	症状がある間(発症24時間前から発病後3日程度までが感染力が強い)	発症後最低5日間かつ解熱後3日を経過するまで(学校保健法では、解熱後2日を経過するまで出席停止)	<ul style="list-style-type: none"> 手洗い、うがいの励行を指導する。加湿器等で湿度を50～60%を保つ。 冬季(12月上旬～3月頃)に流行しやすい。 送迎者が罹患している時は送迎を控えてもらう。無理な場合は必ずマスクを着用してもらう。 抗ウイルス薬を服用した場合、解熱は早いがウイルスの排泄は続く。 対症療法に用いる解熱剤はアセトアミノフェンを使用。
咽頭結膜熱(プール熱)	アデノウイルス3,4,7,11型	5～7日	飛沫 接触	39℃前後の発熱とのどの痛み、目のかゆみ、痛み、充血、涙など結膜炎のような症状がでる。腹痛や下痢、鼻水、リンパの腫れ、発疹等が見られることもある。	手洗い、うがい、プールの消毒とプール後は目や身体をよく洗う。	咽頭から2週間便から数週間排泄される(最初の数日が最も感染力あり)	症状消失後2日を経過するまで	<ul style="list-style-type: none"> 通年発生はあるが、夏季に流行が多い。 手洗い励行。タオルの共用はしない。 気道、便、結膜からウイルスを排泄するため、おむつの取り扱いに注意(治癒後、便中に約30日間排泄される)。 プールでのみ感染するものではないが、状況によっては一時的にプールを休止する。
百日咳	百日咳菌	7～10日	飛沫 接触	風邪症状からはじまる。次第に咳が強くなり、1～2週間で特有の咳発作になる。咳は夜間に悪化する。合併症がない限り、発熱はない。 乳児期早期では典型的な症状は出現せず、無呼吸発作からチアノーゼ、けいれん、呼吸停止となることがある。 合併症：肺炎、脳症	DPTワクチン(生後3か月にになったら開始する)	咳出現後2週間が最も強い。抗生剤治療開始後5日で感染力消失。未治療の場合、約3週間排菌が続く。	特有な咳が消失し、全身状態が良好であること	<ul style="list-style-type: none"> 生後6か月未満、特に早産児とワクチン未接種者の罹患は合併症や致死率が高いので特に注意する。 成人の長引く咳が百日咳のことがある。小児のような特徴的な咳ではないので注意する。
結核	結核菌		空気	肺結核では咳、痰、発熱の症状が概ね2週間以上続く。乳幼児では重症結核(粟粒結核、結核性髄膜炎)になる可能性がある。	BCGワクチン	喀痰の塗抹検査が陽性の間	医師により感染のおそれなくなったと認められるまで(3日連続喀痰の塗抹検査結果が3回とも陰性になるまで)	<ul style="list-style-type: none"> 成人結核患者(家族が多い)から感染する危険性が高い。 1人でも発生したら保健所、嘱託医等と連携をとる。 排菌がなければ集団生活を制限する必要はない。
腸管出血性大腸菌感染症	腸管出血性大腸菌(ベロ毒素を産生する大腸菌)O157、O26等	3～8日	経口 生肉(特に牛肉)、水、生牛乳、野菜等を介して	激しい腹痛、頻回の水様便、さらに血便。発熱は軽度 合併症：溶血性尿毒症症候群、脳症(3歳以下での発症が多い)	食品の十分な加熱、手洗いの徹底	便中に菌を排泄している間	症状が治まり、かつ抗菌薬による治療が終了し、48時間あけて連続2回の検便によっていずれも菌陰性が確認されたもの	<ul style="list-style-type: none"> プールで集団発生が起こることがある。低年齢児の簡易プールには十分注意する(塩素消毒基準を厳守する)。 患者発生時には速やかに保健所に届け、保健所の指示に従い消毒を徹底する。
流行性角結膜炎(はやり目)	アデノウイルス8,19,37型	5～12日	接触	流涙、結膜充血、眼脂、耳前リンパ節の腫脹と圧痛がある。	手洗い、うがい	発症後2週間	結膜炎の症状が消失してから	<ul style="list-style-type: none"> 集団発生することがある。 タオルの共用禁止。

2. 医師の診断を受け、保護者が記入する登園届が必要な感染症

病名	病原体	潜伏期間	感染経路	症状	予防方法	感染しやすい期間	登園の目安	集団保育における留意点
帯状疱疹	神経節に潜伏していた水痘・帯状疱疹ウイルスの再活性化	不定	接触	小さな水疱が神経に沿った形で片側性に現れる。(正中を超えない) 小児期に帯状疱疹になった場合、胎児期や1歳未満の低年齢での水痘罹患例が多い。		すべての発疹がかさぶたになるまで	すべての発疹がかさぶたになるまで	・水痘に対する免疫のない児が帯状疱疹の患者に接触すると水痘を発症する。
溶連菌感染症	A群β溶血性連鎖球菌	2～5日	飛沫 経口	突然の発熱、咽頭痛、しばしば嘔吐を伴う。時に痒みのある発疹が出る。 合併症：リウマチ熱、急性糸球体腎炎		抗菌薬内服後24時間経過するまで	抗菌薬内服後24～48時間経過していること ただし治療の継続が必要	・症状が治まったからといって薬をやめると急性腎炎やリウマチ熱を引き起こすことがある。
ウイルス性胃腸炎	ロタウイルス、ノロウイルス、アデノウイルス等	1～3日	経口 接触 食品媒介	発熱、嘔気・嘔吐、下痢(白色調のこと多い) 合併症：けいれん、肝炎、まれに脳症		症状のある時期が主なウイルス排泄期間	嘔吐・下痢等の症状が治まり、普段の食事ができること	・冬に流行する小児の胃腸炎はほとんどがウイルス性である。 ・ロタウイルスは3歳未満の乳幼児が中心で、ノロウイルスはすべての年齢層で患者がみられる。 ・ウイルス量が少量でも感染するので、集団発生に注意する。 ・症状が消失した後も2～3週間はウイルスの排泄が続くので便とおむつの取り扱いに注意する。
RSウイルス感染症	respiratory syncytial virus (RSV)	2～8日 (4～6日)	飛沫 接触	発熱、鼻汁、咳嗽、喘鳴、呼吸困難 合併症：乳児期早期では細気管支炎、肺炎入院が必要となる場合が多い。	ハイリスク児にはモノクローナル抗体(シナジス)を定期的に接種	通常3～8日間(乳児は3～4週)	重篤な呼吸器症状が消失し全身状態が良いこと	・毎年冬季に流行する。11月頃から流行し、初春まで続く。 ・生後6か月未満の児は重症化しやすい。 ・ハイリスク児(早産児、先天性心疾患、慢性肺疾患を有する児)では重症化する。 ・一度の感染では終生免疫を獲得できず、再感染する。 ・年長児や成人の感染者は、症状は軽くても感染源となりうる。職員もかぜ症状のある場合には、分泌物の処理に気をつけ、手洗いをこまめに行う。
マイコプラズマ肺炎	マイコプラズマニューモニア	14～21日	飛沫 接触	乾性の咳が徐々に湿性となり、次第に激しくなる。解熱後も3～4週間咳が持続する。肺炎のわりに元気で、状態は悪くない。		症状のある時がピークで、その後4～6週間続く。	発熱や激しい咳が治まっていること	・肺炎は、学童期、青年期に多いが、乳幼児では典型的な経過をとらない。
手足口病	エンテロウイルス71型 コクサッキーウイルスA16型等	3～5日	飛沫 経口 接触	水疱性の発疹が口腔粘膜及び四肢末端(手掌、足底、足背)に現れる。水疱は痂皮形成せず治癒する。発熱は軽度である。 口内炎がひどくて、食事がとれないことがある。 合併症：脳幹・脳炎、髄膜炎、心筋炎		唾液へのウイルス排泄は1週間未満。便への排泄は発症から数週間持続。	発熱がなく(解熱後1日以上経過)、普段の食事ができること	・夏季(7月がピーク)に流行する。 ・回復後も2～4週間にわたって便からウイルスが排泄されるのでおむつ等の排泄物の取り扱いに注意する。
ヘルパンギーナ	コクサッキーウイルスA群2-8,10,12エコーウイルス	2～4日	飛沫 接触 経口	突然の高熱(1～3日続く)、咽頭痛、口蓋垂付近に水疱疹や潰瘍形成。 咽頭痛がひどく食事、飲水ができないことがある。 合併症：髄膜炎		唾液へのウイルス排泄は1週間未満。便への排泄は発症から数週間持続。	発熱がなく(解熱後1日以上経過)、普段の食事ができること	・1～4歳児に好発。 ・6～8月にかけて多発する。 ・回復後も2～4週間にわたって便からウイルスが排泄されるのでおむつ等の排泄物の取り扱いに注意する。

病名	病原体	潜伏期間	感染経路	症状	予防方法	感染しやすい期間	登園の目安	集団保育における留意点
伝染性紅斑(リンゴ病)	ヒトパルボウイルスB19	10～20日	飛沫	軽いかぜ症状を示した後、頬が赤くなったり手足に網目状の紅斑が出現する。発疹が治っても、直射日光にあたりたり、入浴すると発疹が再発することがある。 稀に妊婦の罹患により流産や胎児水腫が起こることがある。 合併症：関節炎、溶血性貧血、紫斑病		かぜ症状発現から発疹が出現するまで	全身状態がよいこと。発疹が出現した頃にはすでに感染力は消失している。	・幼児・学童期に好発する。
突発性発疹	ヒトヘルペスウイルス6、7型	約10日	飛沫 経口 接触	38℃以上の高熱(生後初めての高熱の場合が多い)が3～4日間続いた後、解熱とともに体幹部を中心に鮮紅色の発疹が出現。軟便になることがある。咳や鼻汁は少なく、発熱のわりに機嫌がよく、哺乳もできる。 合併症：熱性けいれん、脳炎、肝炎、血小板減少性紫斑病等		感染力は弱いが発熱中は感染力がある	解熱後1日以上経過し、全身状態がよいこと	・生後6か月～24か月の児が罹患することが多い。 ・中には2回罹患する児もいる。

3. その他の感染症

病名	病原体	潜伏期間	感染経路	症状	予防方法	感染しやすい期間	登園の目安	集団保育における留意点
ヘルペス口内炎	単純ヘルペスウイルス	3～7日	接触	歯肉が腫れ、出血しやすく、口内痛も強い。 治癒後は潜伏感染し、体調の悪い時にウイルスが再活性化し、口角、口唇の皮膚との境目に水疱を形成する。(口唇ヘルペス)		水疱を形成している間	発熱がなく、よだれが止まり、普通の食事ができること	・免疫不全の児、重症湿疹のある児との接触は避ける。 ・遊具は個人別にする。
伝染性膿痂疹(とびひ)	黄色ブドウ球菌、A群β溶血性連鎖球菌	2～10日	接触	湿疹や虫刺され痕を掻爬した部位に細菌感染を起こし、びらんや水疱病変を形成する。かゆみを伴うことが多い。アトピー性皮膚炎がある場合には重症になることがある。	皮膚の清潔保持	治療開始後24時間まで	皮疹が乾燥しているか、湿潤部位が被覆できる程度であること	・夏に好発する。 ・子どもの爪は短く切る。 ・手指を介して原因菌が周囲に拡大するため、十分に手を洗う。 ・湿潤部位はガーゼで覆い、他児が接触しないようにする。ガーゼで覆えない、感染箇所が多い、浸出液が多い場合には出席を控える方が望ましい。 ・市販の絆創膏は浸出液の吸収が不十分な上、かゆみを生じ感染を拡大することがある。 ・治癒するまではプールは控える。
伝染性軟属腫(みずいぼ)	伝染性軟属腫ウイルス	2～7週間	接触	直径1～3mmの半球状丘疹で、表面は平滑で中心にくぼみがある。四肢、体幹等に集中してみられることが多い。完治するまでに半年～1年半かかる。自然消失を待つ間に他へうつることが多い。アトピー性皮膚炎があると感染しやすい。		不明	掻きこわした傷から浸出液が出ているときは被覆すること	・幼児期に好発する。 ・プールや浴槽内の水を介して感染はしないが、ビート板や浮き輪、タオル等の共用は避け、プール後はシャワーでよく流す。

病名	病原体	潜伏期間	感染経路	症状	予防方法	感染しやすい期間	登園の目安	集団保育における留意点
A型肝炎	A型肝炎ウイルス	急性肝炎では14～40日	経口	急激な発熱、全身倦怠感、食欲不振、悪心、嘔吐で始まる。数日後に解熱するが、同時に黄疸が出現する。	A型肝炎ワクチン(16歳以上)	発症1～2週間前が最も排泄量が多い。黄疸出現後1週間を過ぎれば感染性は低下する	肝機能が正常であること	・ 集団発生しやすい。
B型肝炎	B型肝炎ウイルス(HBV)	急性肝炎では50～180日	血液 母子	急性肝炎の場合:全身倦怠感、発熱、食欲不振、黄疸等、慢性肝炎では自覚症状は少ない。	B型肝炎ワクチン	HBs抗原、HBe抗原陽性の期間	急性肝炎の場合、症状が消失し、全身状態がよいこと キャリア、慢性肝炎の場合は、制限なし	<ul style="list-style-type: none"> ・ 新生児期を含め4歳頃までに感染を受けるとキャリア化する。 ・ HBV母子感染予防対策事業(HBs抗体免疫グロブリンとB型肝炎ワクチン)が開始され母子感染による感染は激減した。 ・ 一般的な感染症対策を行い、衛生的な日常生活の習慣を守っている限り、キャリアの児が集団生活の場で他人に感染させることはない。